

# 2026 林業・環境機械展示会 in 日田

日時 | 5/29(金) – 5/30(土)

開始 9:00 ~ 終了 16:00

主催：林業・環境機械展示会 in 日田実行委員会

後援：大分県・(一財)日本森林林業振興会

場所 | リタプラスサービスセンター

大分県日田市大山町西大山3222

【お問合せ先：事務局】

TEL 050-3507-7376 (営業企画部)

0973-52-3535 (本社事務局)



Google map

拝啓 時下ますますご清栄のこととお慶び申し上げます。

今回の展示会は環境・林業機械を取扱うメーカー様・販売社様と合同で、林業関係者様へ向けて林業・環境・環境負荷低減資材を提案いたします。

また、関連イベントとして「生物多様性と林業の可能性～自然資本を高める林業～」をテーマに講演会を開催いたします。今、世界の森林・林業界では、生物多様性を維持・向上させるなどの自然を守る意識や取り組みが加速的に広がっています。そこで、日本の林業を背負っている私たちが、現場から何ができるのかを一緒に考えます。皆様のご来場を心よりお待ちしております。

## 講演会 「生物多様性と林業の可能性～自然資本を高める林業～」

5月30日(土)

時間：13:00～15:30

会場：日田市大山文化センター

住所：日田市大山町西大山3598-1

TEL：0973-52-3105

～プログラム～

13:00 開会  
13:05 講演  
事務局からメッセージ  
15:25 閉会

講師紹介



① (一社)日本森林技術協会 理事長 小島孝文氏 (元九州森林管理局局長)

近年、林野庁が公表する国有林における生物多様性に配慮した施業の手引きでは、現場作業や物品調達に関する具体的なポイントが示され、民有林においても生物多様性への配慮が広がりつつあります。九州の実情に精通する小島理事長より、国の最新動向についてご紹介いただきます。



② three tree 代表 中島 彩氏 (現林野庁林政審議会委員)

27歳で林業の世界に入り、広島・長野・兵庫などの林業会社で経験を積んだ後、和歌山県田辺市龍神村にて起業。現在は、自然を守る林業の実践に取り組んでいます。本講演では、その具体的な取り組みと実践についてご紹介いただきます。



③ (株)日田中央木材市場 代表取締役 諫本憲司氏

日田地域において、自社林内で生分解性フェノールを使用する事業体に対し、木材搬出1㎡あたり200円を還元する利用促進策を展開しています。本講演では、『自然との共存と循環経済の実現』を目指す狙いと取り組みについてご説明いただきます。

IWAFUJI イワフジ工業株式会社

INDUSTRIAL CO., LTD.

### フォワーダ U-5EG



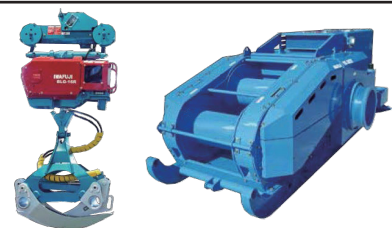
高出力と環境性能を両立した次世代フォワーダ。作業性能と操作フィードバックに優れたグラップルローダーを装備。

### グラップルプロセッサ GP35V2



耐久性の追求・ランニングコストの低減を図った、シンプル仕様のグラップルプロセッサ。

### 架線集材システム (映像)



油圧集材機の搬器に架線式グラップルを搭載。

KOMATSU コマツカスタマーサポート株式会社

### 油圧ショベル PC170LC-11 ハーベスタC93仕様



17tクラスのハーベスタ仕様が登場！ハーベスタヘッドは林業先進国スウェーデンで生まれ林業現場で実績を積んだC93。

日本専用の特別な改良を施して国内導入。ショベルは13tクラスより1tクラス上のエンジン・ポンプを採用しC93の能力を最大限発揮します。

### 油圧ショベル PC78US-11 KESLAハーベスタ仕様



ハーベスタの装着により、伐倒・枝払い・玉切りまでの一連の作業を効率的に行い、生産性の向上に貢献します。

KESLA20SH II Jtip107 ラケットによりホース干渉がなくなりスムーズに安心して作業が行えます。

～作業・安全性能に配慮した林業仕様機を体感してもらいたい～

**KESLA**社と  
提携20年!!  
新機種開発支援



**油圧ショベル  
SH135X-7  
KESLAローラーハーベスタ  
26RH III**



**油圧ショベル  
SH75X-7  
KESLAストロークハーベスタ  
20SH II**



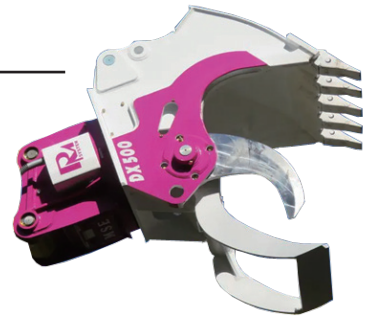
**ミニショベル Vio55-6C**

優れたバランスで快適林内作業。  
急傾斜地30度以上の森林が多い  
日本の現場で「しなやかな林業」  
持続可能で安全な収益性を追求  
しています。



**フェラーバンチャザウルス  
MSE-45FGZX-DX500**

グラップル作業から立木の伐倒作  
業まで1台で行うことができる  
「1台5役のグラブ」  
伐倒を安全かつ効率的に行え  
ます。



**ウッドターミネーター**

9XL 400馬力クラスのエンジン出力  
11XL 810馬力クラスのエンジン出力

～世界でも日本でも実証された低燃費・高出力の自走式切削チップパー～

- ◆ チップ生産1㎡当たり1Lの低燃費
- ◆ メンテナンスが立ち姿勢で行える機械設計のため安全に作業でき、毎日の清掃も効率よく行えます
- ◆ ナイフの交換は「PLARAD製トルクレンチ」を使用し、約1時間ほどで行えます
- ◆ 稼働2000時間(2年分)までのパーツを常時ストックしています

**フォワーダ IC55LGアドバンス  
KESLA314クレーン**

多目的クレーンにKESLAクレーン搭載を初めて14年!  
さらにKESLA314の電子制御システムでオペレーターの疲労を軽減し、安全に作業できます。



**フォワーダ F801  
BMF クラムバンク**

全幹材を玉切りせずに集材。  
林内に放置されていた枝葉を、  
土場でチップ化



**新商品**



荷下ろし時の安全性と効率性に優れた「プッシュオフトレー」  
油圧式の押し出し機構によりタンクアップ不要。重心が上からず転倒リスクが低く、天井の低い施設や屋内でも使用可能。オーキック・フォアトレーに比べ、排出スピードが速く作業効率も◎。

お客様の声を製品に反映させて60年  
**プッシュオフセミトレー**

木材輸送トレーのバイオア。木質チップ搬送の安全と効率化を実現!!

**林業用ゴムパット アートライナ**



【ゴム】の可能性を追求し、  
世界で初めて建設機械用路面  
保護ゴムパット「アートライナ」を開発

製造・販売・取付まで一貫体制を構築。様々な機械・用途に応じた開発も進め、林業に特化した「Vシリーズ」を展開。

多様なパットのラインアップは業界随一

## 環境負荷低減商品 ~今こそ、ネイチャーポジティブ~

林野庁が公表している、国有林での生物多様性に配慮した施業の手引きでは、請負事業者に現場作業や物品調達におけるポイントを示しており、水源地施業での生物多様性へ配慮する動きが出てきています。



環境省HP

生物多様性は損失し続けています。例えば、地球上の種の絶滅速度は、過去1,000万年平均の少なくとも数十倍、あるいは数百倍の速度で進んでいます。(IPBES地球規模評価報告書(2019)) これは恐竜が絶滅したときよりもはるかに速いスピードです。

リタプラスのラインアップはこちら ▼

### 軽油・灯油運搬容器

FMT 日本総代理店

- ◆ 総務省消防庁のUN認証容器ケ-モデル
- ◆ 容器本体は5年保証、その他付属品は1年保証(バッテリーケーブル・排出ホース・蓋・供給ポンプは除く)
- ◆ 容器内構造配管は、アルミ・ステンスの切削加工で、高精度に加工されていて安心です



軽トラジャストサイズ!



mobiFITT190L



mobiFITT350L



mobiMASTER430L



mobiMASTER960L

⚠️ 特許権を実施権(ライセンス)等の権利無しに事業として実施する行為は特許権の侵害となります。

取得特許

特許出願中

特許第7156708号  
特許第7424669号

燃料供給容器を搭載した走行集材機械及びそれを用いた注油・集材方法



特許第7782855号

木材に限らず、容器を搭載した車両から、その先で作業する機械に注油する方法



特願2025-72448

容器に付属する水分・コタミ除去装置(ライフィルター)



特願2025-72449

容器内を照らす照明と危険を知らせる非常用照明を兼ね備えた照明器具(LEDライト)

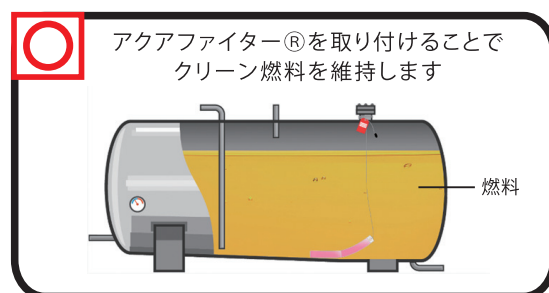
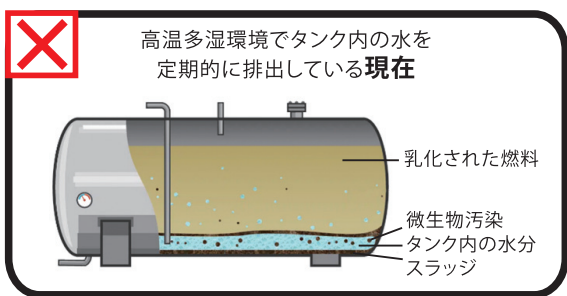


### アクアファイター®

ConidiaBioscience 日本総代理店

アクアファイター®は、燃料品質管理と燃料タンクのメンテナンスにおける真の革命! ディーゼル燃料タンク内部で発生する結露水を除去し、燃料品質とタンクを適切に管理します。

新商品



結露水抑制型の管理手法への転換へ (250L燃料タンクに結露水は年間約200ml~400ml発生します)

### RITAPLUS® 生分解性チェーンオイル

~自然資本を育む林業へ~

- 国内唯一、使用済み天ぷら油をベースオイルに使用
- 市販の鉱物性オイルを上回る潤滑性
- エコマークの認定基準を超える生分解度、28日間で71%分解!

- ★ 国有林の入札で、総合評価落札方式の加点項目に
- ★ 森林環境譲与税で導入を後押しする自治体も増加



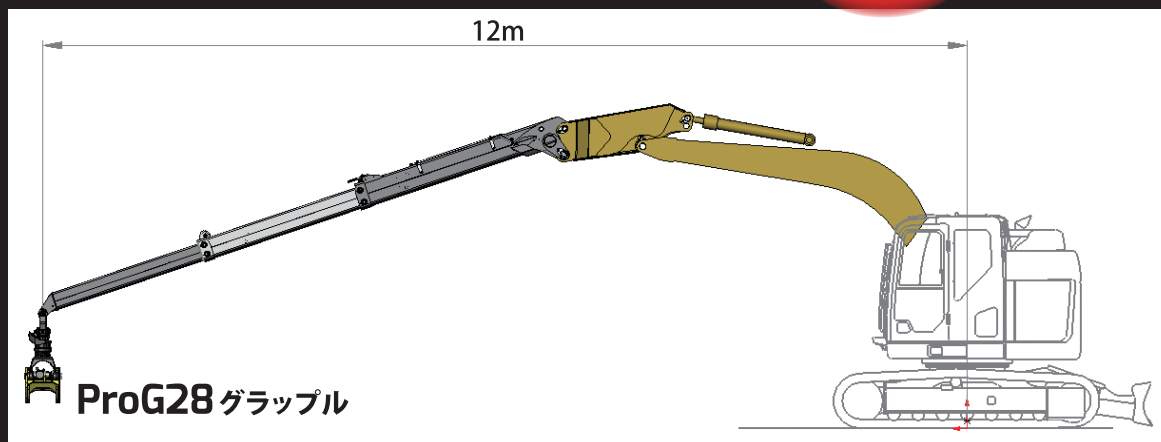
エコマーク認定番号  
25110002

エコマーク認定基準に適合し、(公財)日本環境協会の認定を受けた商品です。



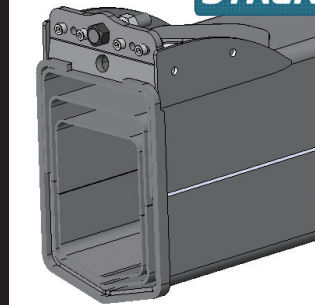
KESLA ロングアームグラップル

新商品



高強度構造用鋼

MY INNER+  
STRENX®



アーム底辺のV字形が構造剛性を高め、スムーズなアーム伸縮が可能で耐久性もあります。

KESLA 新型ストロークハーベスタ 20SH II / 25SH II advance

SHアドバンスは、お客様とパートナー企業とのオープンイノベーションを通して日本の森林に合うように、安全性・耐久性を進化させたモデルSH IIアドバンスです。



安全と軽量化を追求した  
KESLA社オリジナルアーム Jtip



メインホースサポート  
ホースコネクション



有限旋回400°

POINT

ストローク時のホース干渉が無くなりました

ストロークハーベスタの優位性

日当たりの良い場所や南向き斜面に群生するスギやヒノキは、成長が良く枝も太く育っています。

そんな現場で最適なのがストロークハーベスタです。ローラー式より2~3倍の送材力があり、旋回せずストロークの強い送材力で枝払い・玉切り作業を行います。キャビンを下りずに安全に一連の作業が行え、危険が伴うチェーンソー作業の削減が可能です。

険しい現場ほどストローク式の強い送材力が生きてきます。

KESLA ローラーハーベスタ 21RH III / 26RH III



現在の油圧ショベルは、排出ガス規制に対応するため、窒素酸化物(NOx)や粒子状物質(PM)の排出を低減する尿素SCRシステムや高効率ダウンサイジングエンジンを採用し、環境負荷低減を図っています。

こうした状況の中、従来の高出力エンジンと同様の生産性を維持するために開発されたのがKESLA第3世代ハーベスタです。

第3世代のKESLA独自の新しいローラージオメトリ2WDヘッドを体感してください。

ICTオプション機能対応 (バリューバックキング・カラーマーキング・電子キャリパー)

ハーベスタメンテナンス研修会

※参加には事前申し込みが必要となります。別紙、参加申込書にて予約受付中です!

日時

5/29(金) 午前の部 10:00~12:00  
午後の部 13:30~15:30  
5/30(土) 午前の部 10:00~12:00

場所

リタプラスサービスセンター

研修内容

- ◇ 運転とメンテナンス勉強会
- ◇ ストロークハーベスタ・ローラーハーベスタの比較
- ◇ 新型ハーベスタ・ICT機能付きハーベスタの紹介