

最大切断直径 520mm
重量 (ローテーターなし) 540kg



**KESLA
PROSTROKE**

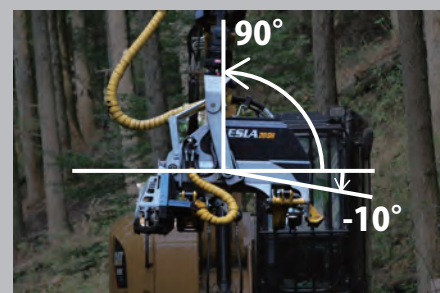
比例制御システム 木の直径に基づいてコンピューターが自動で油の流量を調整し、最適な力で丸太を掴みスムーズな送材を行います。



油圧シリンダーの伸縮送材システムで油圧ショベルとの相性も抜群です



送材力 41kN で硬いヒノキの枝もしっかり落とします



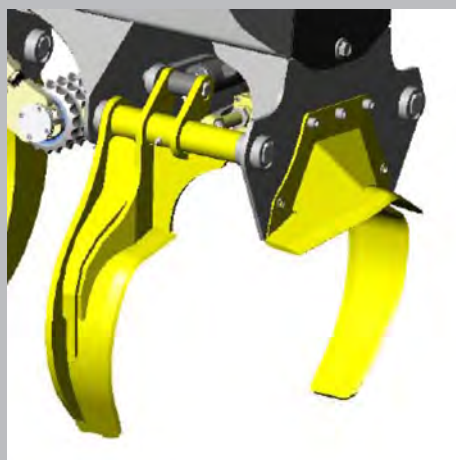
多段階チルト採用でヘッドの角度をスムーズに変換し材木をつかみます



KESLA proLOG

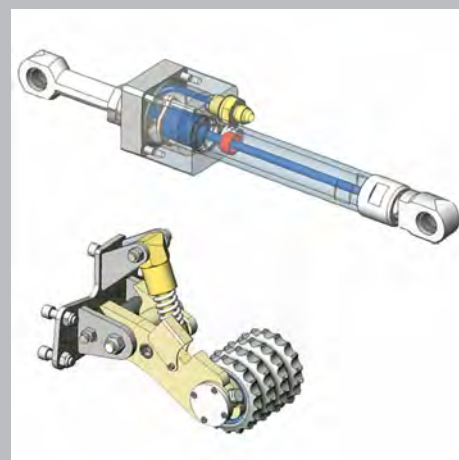
ハーベスタコントロールシステム

比例制御による自動測定システム。7inch ワイドスクリーンで操作しやすく、防水性能も向上しました。



枝打ち性能の向上

フロントナイフおよびアッパーナイフのエッジが長くなり、太い枝もより簡単に落とします。また、より硬い鋼を使用し、摩耗しにくくなりました。



新型センサー採用

直径及び測長センサーに新型の非接触型を採用。直径センサーの正確性・耐久性が大幅に改良され、測長センサーの防水性が向上しています。

KESLA 20SH/25SH

主要諸元	20SH II	25SH II
ヘッド幅(開時)	950 mm	1030 mm
ヘッド幅(閉時)	855 mm	1015 mm
長さ	1400~2150 mm	1570~2420 mm
高さ(ローテータなし)	1275 mm	1450 mm
重量(ローテータなし)	540 kg	920 kg
チェーン・ソー		
最大切断直径	520mm	670 mm
ガイドバー長さ	64cm	75 cm
モータ容量	10 cc	19 cc
送材方式(ストローク送材)		
送材力	41 kN	65 kN
枝払い		
ナイフ数	3 枚	4 枚
ナイフ先端部直径	330 mm	390 mm
最大開き(フロント)	480 mm	600 mm
最大開き(リア)	520 mm	720 mm
油圧機器		
作動圧力	175~210 bar	175~210 bar
必要流量	100~150 L/min	120~180 L/min
必要トルク	30~55kW	40~75 kW
適合推奨機種	油圧ショベル 7トン~ 0.30m ³ ~ (新JISバケット容量)	油圧ショベル 12~16トン 0.50~0.65m ³ (新JISバケット容量)

(上記数値は計算上の参考値で、性能を保証するものではありません)

KESLA JAPAN 部品センター

ハーベスタを始めその他製品の各種部品を常時18000点以上在庫し、国内各地からの注文に対応しています。



KESLA JAPAN 部品センター

株式会社ウスイ

〒889-3143 宮崎県日南市大字下方 379-1

オプション

吊下げ ブラケット

YR-20 YR-25



吊下げブラケット(YR-20/YR-25)を装着することでヘッドを格納することができ、グリスアップや点検が容易に行えます。また機械式ロックを併用すると、ハーベスタからバケットへの取り替えも短時間で行えます。



KESLA 九州・四国 総代理店

RITA 株式会社リタプラス

877-0201 大分県日田市大山町西大山 3836-1
TEL:0973-52-3535 FAX:0973-52-3525
URL:<http://www.ritaplus.jp>

お問い合わせはこちらまで