

伐採木の
大径化に対応、
安全性・操作性も
進化しました



ROPS キャブを搭載

ROPS とは Roll-Over Protective Structure の略で、転倒・転落したときに運転者を保護する目的で装着される構造物のことです。ROPS キャブとサスペンションシートを搭載し、より安全・快適に走行可能となりました。

※ROPS 規格 (ISO12117-2) に適合
※オプション/ROPSキャビン (I7コン付)



サスペンションシートを装備

比例電磁制御 ジョイスティック

全ての操作を手元で行えます。足ペダルがないので急斜地でもしっかり足を踏ん張り安全に積み込みができます。



グラップル ProG26 ローダークレーン 304L

グラップル・クレーンともにグレードアップすることで伐採木の
大径化に対応しました。



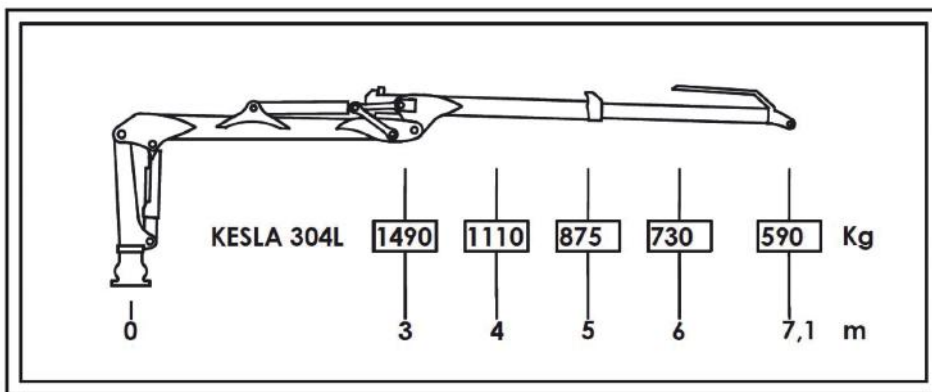
走行性能

最低地上高も 495 mm とさらに高くなり、厚板のアンダーカバーを装備しました。



KESLA ローダークレーン304L /フォワーダ

ローダークレーン 304L 許容荷重



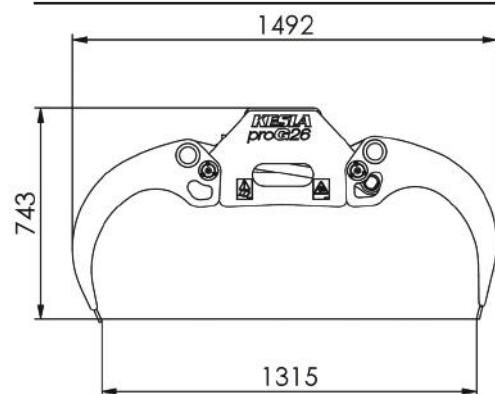
最大作業半径 7.1m

旋回範囲 380度

伸縮ブームストローク エクステンションリーチ調整可能

※実質荷重を検討する際は、ローテータ及びグラップル等の重量を差し引いて計算下さい。

グラップル ProG26



最大開口幅 1315 mm

最小グリップ径 70 mm

重量 158 kg

※グラップル+ローテータ

多目的クローラ

■エンジン

名称	クボタ V3800-TIFE4B
規制	特定特殊自動車 排ガス 2014 規制基準
定格出力	78.3kW(106.3PS)/2400min ⁻¹
最大トルク	373.9N・m(38.1kgf・m)/1500min ⁻¹
後処理装置	DPF(Diesel Particulate Filter) SCR(Selective Catalytic)

■主要寸法

全長	5,970 mm
全高	3,020 mm
全幅	2,220 mm(ハックミラー無) 2,620 mm(ハックミラー有)
最低地上高	495 mm
クローラ全幅	2,200 mm
クローラ全長	3,770 mm
シュー幅	600 mm

■走行性能

走行速度	10.0/11.0km/h(低速 / 高速)
登坂能力	36%(20°)

■油圧装置

油圧ポンプ	可変容量プランジャ(走行2)、ギヤ(作業後1)
セット圧力	走行 40MPa 作業機 20.6MPa
吐出量	走行 216L/min 作業機 82L/min
走行モータ	可変容量プランジャ

■タンク

作業油タンク	70L
燃料タンク	150L
DEF タンク	20L(尿素タンク)

■装備品一覧(標準装備◎ オプション● 設定なしー)

- 荷台		
固定荷台		◎
ダンプ荷台(フラットベッセル)		●
ダンプL荷台		●
- 運転室		キャビン(ROPS) キャノピ(ROPS)
シートベルト	◎	◎
エアコン	●	ー
ウインドウォッシャ	◎	ー
ラジオ	●	ー
ルームライト	◎	ー
電源ソケット	◎	◎
カーヒーター	◎	●
- 操作レバー		キャビン(ROPS) キャノピ(ROPS)
ジョイスティックレバー	◎	◎
荷台: グリップスイッチ	◎	◎
ペダル	●	●
- システム、その他		キャビン(ROPS) キャノピ(ROPS)
グラップルローダ	◎	◎
トップシートモニタ(グラップル用)	◎	◎
警報(ホーン)	◎	◎
後進警報ブザー	◎	◎
前照灯	◎	◎
作業灯(前面 22ヶ所)	●	●
床マット	●	●
バックライト	●	●
サスペンション付シート	◎	◎
バックモニタ	●	●
傾斜警報	◎	◎

KESLA JAPAN

株式会社ウスイ

〒889-3143 宮崎県日南市大字下方 456

KESLA 九州・四国 総代理店

RITA 株式会社リタプラス

877-0201 大分県日田市大山町西大山 3836-1

TEL:0973-52-3535 FAX:0973-52-3525

URL: <http://www.ritaplus.jp>

お問い合わせはこちらまで