

耐久性で  
日本の林業に  
挑戦する。



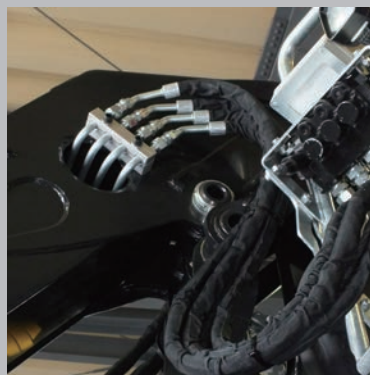
### ロングブーム (8950mm) による広い作業範囲

ロングブームで広範囲に亘り作業できます。また、ブームの底辺を V 字形にすることで、構造剛性を高めるとともにブームのスムーズな伸縮を可能にしました。



### 安心の内部配管

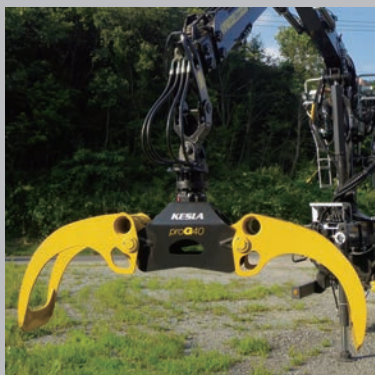
メインブームの油圧配管は、林内移動時の障害木による破損から守るためブーム内に配置されています。油圧ホースを不測の事故から守りながら紫外線による劣化も防ぎます。



### 林業用ティンバーグラップル ProG40

各部寸法

高さ	826mm
開き幅	1990mm



### 安定した吊り上げ能力

パワーリンクを採用。シリンダーとアームを支点として 3 点トライアングルで支点中心を分散し、保持力・吊上力を強化しました。



### 安全設計のトップシート

トップシートのコントロールレバーは人間工学に基づき安全・快適に作業できるよう配置されています。



### スムーズな旋回

ダブル旋回シリンダーでピラーを両方から挟み込み旋回力を発揮します。また、挟み込むことでピラーギアの摩耗を減らし、長年にわたり安定して使用することができます。

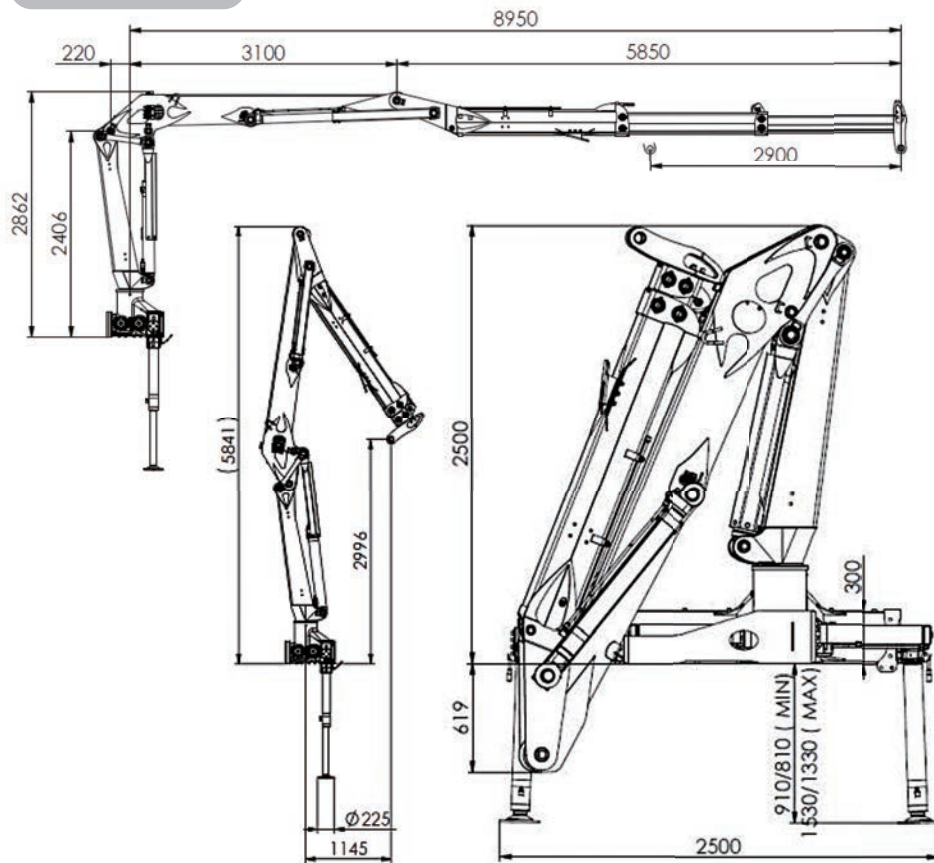


# KESLA 2109ZT -8.9

主要諸元	2109ZT
吊り上げ能力	96 kNm
アウトリーチ	8950 mm
ブームエクステンションストローク	2 × 1450mm
収納時高さ	2500 mm
旋回トルク	23 kNm
旋回角度	415°
本体重量	2220 kg
収納時幅	2500 mm
アウトリーチ/吊り上げ能力	4m / 2460kg 5m / 2050kg 8m / 1200kg
適合推奨ポンプ 作動定格圧力 流量	26 MPa 2 × 70~80 L/min

(上記数値は計算上の参考値で、性能を保証するものではありません)

2109ZT 寸法図



**KESLA JAPAN** 部品センターでは、ハーベスタを始めその他製品の各種部品を常時18000点以上在庫し、迅速対応に努めています。



**KESLA JAPAN**

**USUI** ウスイ自動車整備工場

〒889-3143 宮崎県日南市大字下方379-1  
TEL: 0987-27-1165

**KESLA JAPAN** 部品センター

〒889-3143 宮崎県日南市大字下方379-1  
TEL: 0987-27-0111

お問合せ代理店

**KESLA** 九州・四国 総代理店

**株式会社リタプラス**

〒877-0055 大分県日田市大宮町 1219-1  
Tel. 0973-27-6030

URL: <http://ritaplus.jimdo.com>